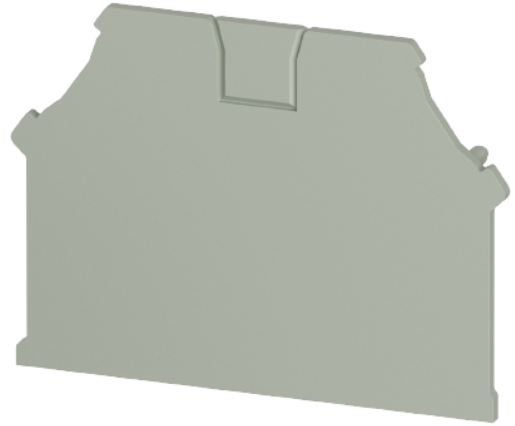


Data sheet

Commercial Art.No.: 0D.S06.2055.0

end plate APWTN 6



Commercial Art.No.	0D.S06.2055.0
EAN	4049088723278
Order Unit	50

Technical data

general

color	grey
type of end plate	yes
thickness	1.2 mm
flammability class of insulation material acc. with UL94	V0
length	42.8 mm

classification

ETIM 9.0	EC000886
----------	----------

product compliance

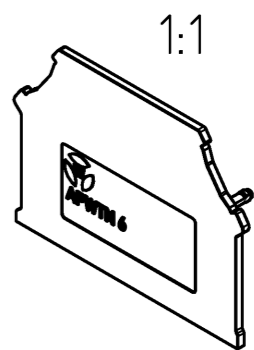
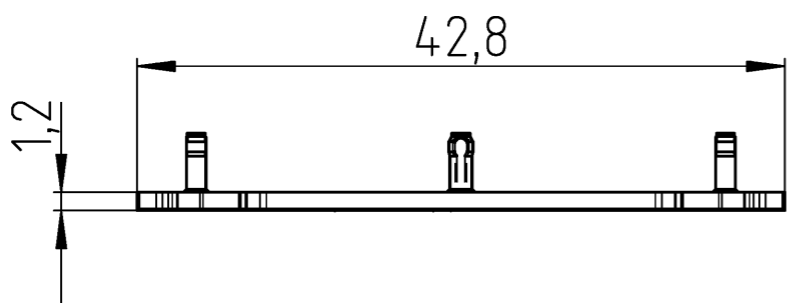
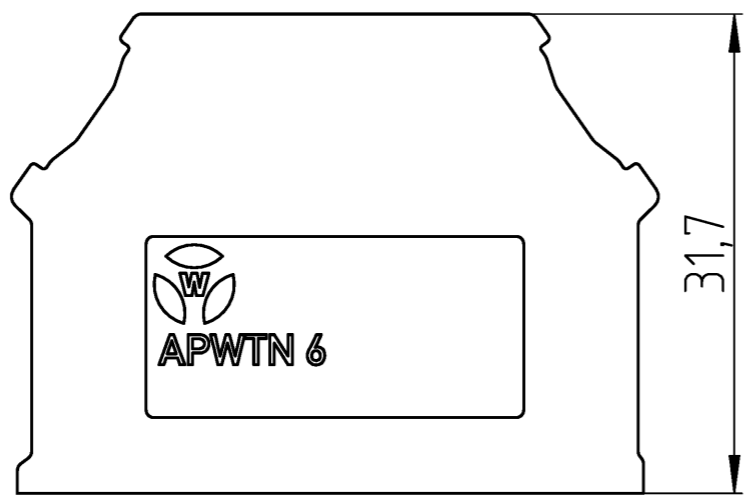
REACH-SVHC conformity status	compliant
------------------------------	-----------

A
 © Alle Rechte vorbehalten
 © All rights reserved
 Vertraulichkeitsklasse
 Confidentiality Class: Vertraulich
 Confidential

B
 These dimensions will be especially checked at delivery
 Only inspection dimensions
 With /E marked dimensions are only valid for internal use

C
 Diese Maße werden bei Abnahme besonders geprüft
 Ausschließlich Prüfmaße
 Mit /E gekennzeichnete Maße sind nur für interne Zwecke gültig

F



Weitere Daten siehe KATALOG oder eKatalog
 additional data see CATALOG or eCATALOG
www.wieland-electric.com
eshop.wieland-electric.com

Tolerierung Size ISO 14405 ☺ / Tolerance system Size ISO 14405 ☺. (This ISO-standard describes the envelope principle. According to the envelope principle the deviations of form and parallelism are limited by the size tolerances).		ja/yes <input checked="" type="checkbox"/> Stoffverbots- und Deklarationsliste nach WN 5020.010 ist einzuhalten. Conformity with Wieland document WN 5020.010 e (list of prohibited / declarable hazardous substances) to be declared!	
Freitoleranz nach General tolerance		CAD - Zeichnung, keine manuellen Änderungen CAD - drawing, no manual modifications allowed	1. Verwendung: First Use:
		Blatt: 1 von 1 Sheet: 1 of 1	
		gezeichnet drawn	14.10.2025 Eichhorn N.
		Maßstab / Scale 2:1	Elektronische Freigabe Electronic Release
		Vol. mm ³ / Ofl./Srf. mm ²	Ersatz für / Replacement for:
		Zeichnung Nr. / Drawing No. 0D.S06.2055.0 13K Maße in mm / Dimensions are in mm	
		Type	Benennung/Title ABSCHLUSSPLATTE end plate
Bestell-Nr. /order no. 0D.S06.2055.0		Typ /type APWTN 6	Farbe /colour grau / grey
Index Datum / Blatt Date / Sheet		Änderung / Revision	
		wieland	